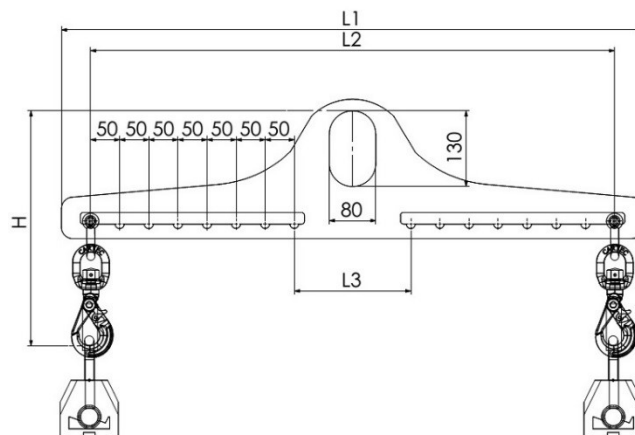
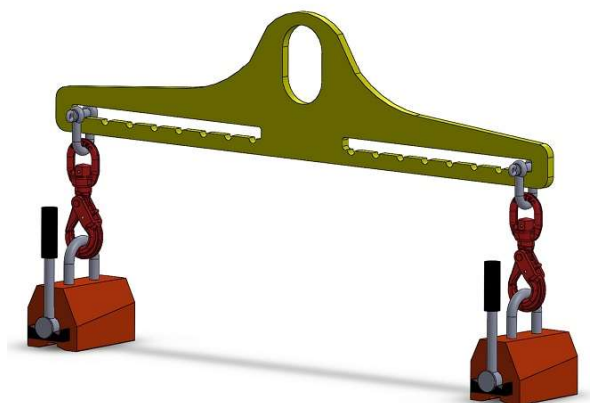


## PALONNIER REGLABLE RAPIDE

## SAV 531.99-PALORM

### Utilisation :

Pour le levage et transport de charges plates ou cylindriques jusqu'à 500kg. Ensemble équipé avec 2 crochets émerillons à linguet pivotant sur 360° afin d'orienter les aimants dans la position idéale, notamment pour la manutention de tubes. Systèmes rapide de positionnement des aimants, avec indexation tous les 50 mm.



Modèle		PALORM-250/400	PALORM-250/600	PALORM-500/800	PALORM-500/1000
Capacité nominale de levage	kg	250	250	500	500
L1	mm	400	600	800	1000
L2	mm	300	500	700	900
L3	mm	150	150	200	200
H	mm	380	380	405	405
Poids	kg	6,5	8,0	9,5	11,0

Possibilité d'intégrer 2 aimants modèle 531.01-SAV ou 531.01-M

Exemple de commande: Palonnier réglable rapide  
Désignation

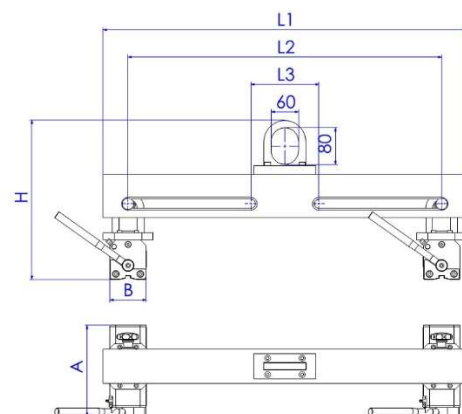
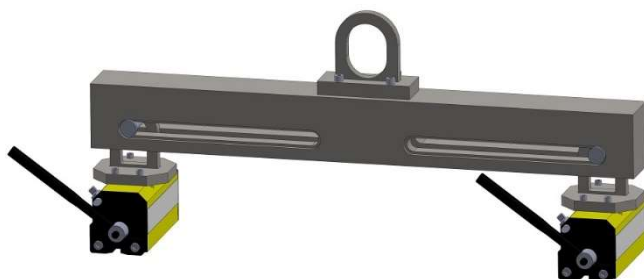
SAV 531.99 - PALORM-500/1000  
SAV N° - Modèle

## PALONNIER REGLAGE RAPIDE

## SAV 531.99-PALOP

### Utilisation :

Pour le levage et transport de charges jusqu'à 500kg. Ensemble équipé avec 2 aimants modèles 531.01-M. Systèmes très rapide de positionnement des aimants sur toute la longueur du palonnier. Les aimants de levage peuvent être retirés très rapidement du palonnier afin de les utiliser unitairement pour le levage de tôles ou tubes.



Toutes dimensions sur demande.

Modèle		PALOP-165-400	PALOP-165-550	PALOP-165-650	PALOP-500-650	PALOP-500-800	PALOP-500-1000
Capacité nominale de levage	kg	165	165	165	500	500	500
A	mm	130	130	130	200	200	200
B	mm	75	75	75	80	80	80
H	mm	280	280	280	345	345	345
L1	mm	400	550	650	650	800	1000
L2	mm	330	480	580	690	690	690
L3	mm	120	120	120	150	150	150
Poids	kg	18,0	21,0	23,0	48,0	53,0	60,0

Exemple de commande: Palonnier pour aimants  
Désignation

SAV 531.99 - PALOP-500-800  
SAV N° - Modèle